

Spannweite

900 cm

Seitenhöhe

229 cm

Firsthöhe

389 cm

Hochpunkt

587 cm

Dachneigung

20°

Binderabstand/Raster

300 cm

Giebeleinteilung

1 Giebelstütze

Längstes Bauteil

430 cm

Minimale Aufstelllänge

Min. 1 Verbandsfeld je Richtung

Maximale Aufstelllänge

Im Rastermaß in alle Richtungen beliebig erweiterbar

Hauptprofil

81 x 48 x 3mm - optional (4-Nut) 94 x 48 x 3 mm

Eckverbindungen

Stielriegel

Max. zul. Windgeschwindigkeit nach DIN

80 km/h Windlast

0.3 kN/m²

Anbaumöglichkeiten

½ 6Eck an Giebelseiten

Mit Megazelten 6m und 8m

Wirtschaftsanbau

Fußboden

Kassettenfußboden:

Aluminiumrahmen mit Siebdruckbelag oder

Aluminium-Hohlkammerplatten

Beplanung

RÖDER Nr. 1: PVC-beschichtetes

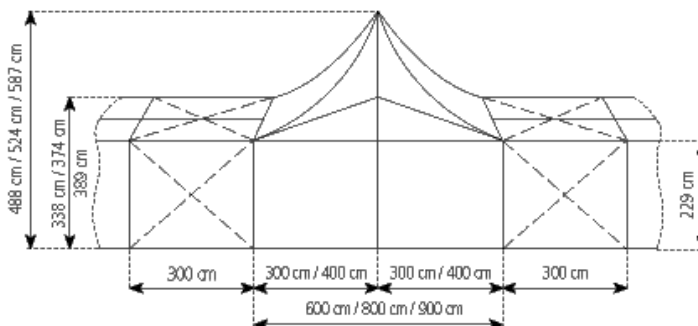
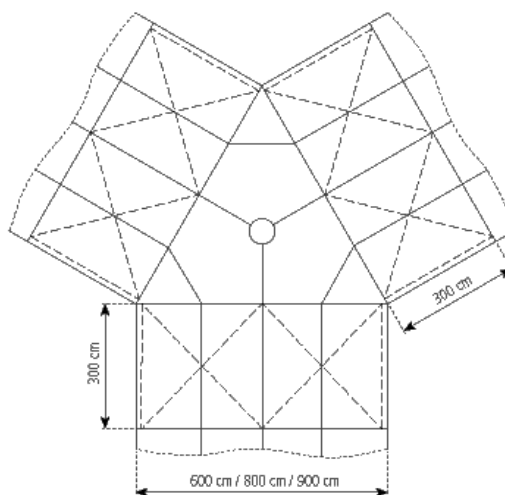
Polyestergewebe, schwer entflammbar nach

DIN 4102 B1, M2

Anmerkungen

Alle Megavarianten passen auf 6m, 8m und 9m

Standardpartyzelte



21.08.2008, www.r-zs.de/de/28

RÖDER Zelt- und Veranstaltungsservice GmbH
63654 Büdingen Fon: +49 06049 700-0
Verkauf: Am Lautenstein Fax: +49 06049 700-339
Vermietung: An den Ellern Fon: +49 06049 700-309
HRB 3261, Friedberg UST.-IdNr.: DE 112607812

Geschäftsführer:
Rüdiger Blasius
Jens Brüggemann
St.-Nr.: 20 242 70249

Bank:
WGZ Bank eG
KBC Bank DTLG AG
Fortis Bank
Duns-Nr.: 32-239-9494

IBAN BLZ Konto
DE73 400 600 00 0000 772 633
DE86 500 203 00 0000 295 086
DE15 370 106 00 1102 421 161
info@r-zs.com

SWIFT/BIC
GENO DE MS
BANV DE HB 500
GEBAD3 33
www.r-zs.com