

CARPA ESPECIAL ZENDOME 150R 14M



Área cubierta

150 m²

Diámetro

1400 cm

Altura total de la cúpula

805 cm

Entradas / Accesos a la carpa

3

Aberturas de ventilación en cúpula

5

Abertura para ventilación mecánica

1

Ventanas redondas

5

Peso de la estructura

1000 kg

Peso de la membrana

174 kg

Carga de viento

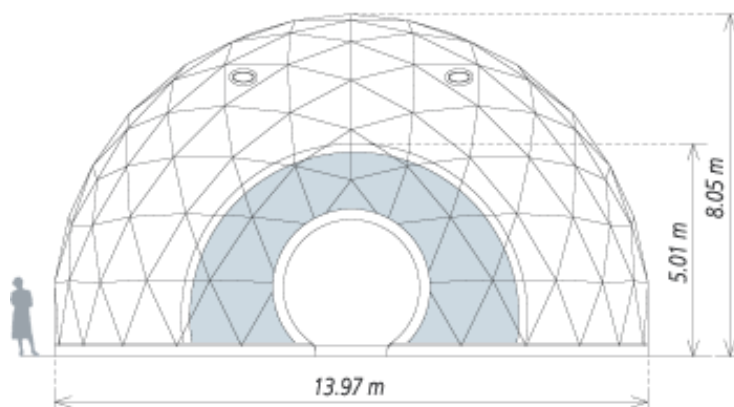
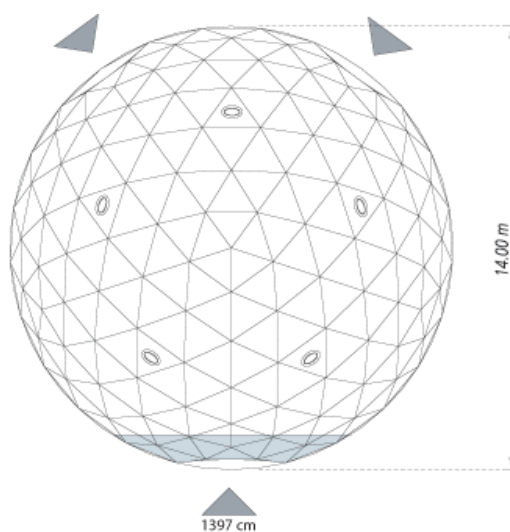
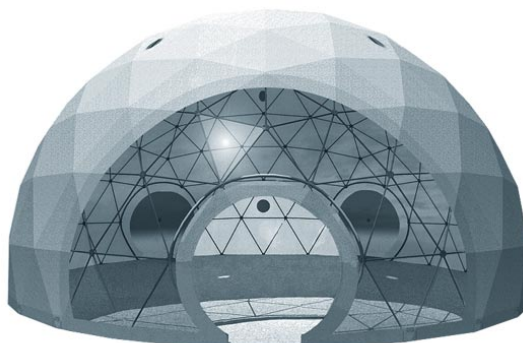
Vientos de fuerza 12, según DIN 4112

Suelo

Suelo compacto:

Cubierta

RÖDER No. 1: Tejido de poliéster recubierto de PVC, ignífugo según DIN 4102 B1, M2



06.01.2009, www.r-zs.de/es/164

RÖDER Zelt- und Veranstaltungsservice GmbH
63654 Büdingen Fon: +49 06049 700-0
Verkauf: Am Lautenstein Fax: +49 06049 700-339
Vermietung: An den Ellern Fon: +49 06049 700-309
HRB 3261, Friedberg UST.-IdNr.: DE 112607812

Geschäftsführer:
Rüdiger Blasius
Jens Brüggemann
St.-Nr.: 020 225 62014

Bank:
WGZ Bank eG
KBC Bank DTLD AG
Fortis Bank
Duns-Nr.: 32-239-9494

IBAN BLZ Konto
DE73 400 600 00 0000 772 633
DE86 500 203 00 0000 295 086
DE15 370 106 00 1102 421 161
info@r-zs.com

SWIFT/BIC
GENO DE MS
BANV DE HB 500
GEBADE 33
www.r-zs.com