

Luz

300 cm

Altura lateral

229 cm

Altura de cumbrera

275 cm

Inclinación de la cubierta

25°

Distancia entre pórticos

300 cm

Componente más largo

330 cm

Longitud mínima de la carpa

600 cm

Longitud máxima de la carpa

ampliable con cualquier módulo

Dimensiones del perfil

81 x 48 x 3mm

Conexión pilar-media cercha

Pasador de puntal

Velocidad máx del viento

80 km/h

0.3 kN/m²

Posibilidades adicionales

sin posibilidades

Suelo

Suelo de madera con subestructura de madera o acero-aluminio

Suelo cassette:

marco de aluminio con revestimiento o chapa

neumática de aluminio

Suelo compacto

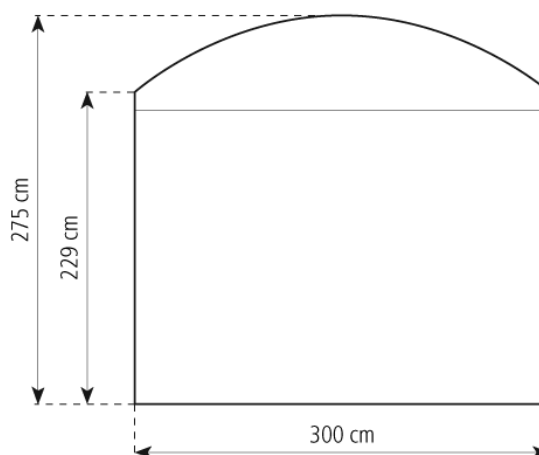
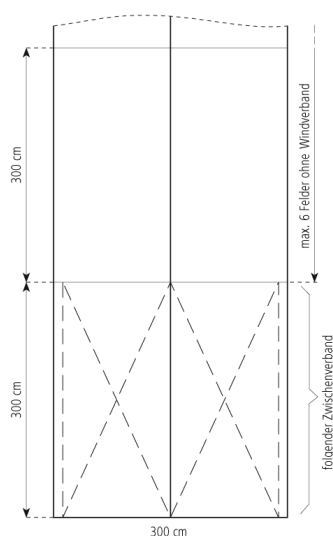
Cubierta

RÖDER No. 1: Tejido de poliéster recubierto de PVC, ignífugo según DIN 4102 B1, M2

Diseños especiales

Pueden sustituirse las piquetas usando suelo de acero-aluminio con contrapesos o usando suelo compacto

Pueden utilizarse los pórticos de estabilidad en lugar de las diagonales laterales



20.11.2008, www.r-zs.de/es/169

RÖDER Zelt- und Veranstaltungsservice GmbH
63654 Büdingen Fon: +49 06049 700-0
Verkauf: Am Lautenstein Fax: +49 06049 700-339
Vermietung: An den Ellern Fon: +49 06049 700-309
HRB 3261, Friedberg UST.-IdNr.: DE 112607812

Geschäftsführer:
Rüdiger Blasius
Jens Brüggemann
St.-Nr.: 20 242 70249

Bank:
WGZ Bank eG
KBC Bank DTLD AG
Fortis Bank
Duns-Nr.: 32-239-9494

IBAN BLZ Konto
DE73 400 600 00 0000 772 633
DE86 500 203 00 0000 295 086
DE15 370 106 00 1102 421 161
info@r-zs.com

SWIFT/BIC
GENO DE MS
BANV DE HB 500
GEBADE 33
www.r-zs.com