

CARPA PARTY MEGA TERZ 6M



Luz

600 cm

Altura lateral

229 cm

Altura de cubrera

338 cm

Altura de la cubierta cónica

488 cm

Inclinación de la cubierta

20°

Distancia entre pórticos

300 cm

División del frontón

1 poste en el centro del frontón

Componente más largo

350 cm

Longitud mínima de la carpa

Mín. un panel de unión en cada dirección

Longitud máxima de la carpa

ampliable con cualquier módulo en todas direcciones

Dimensiones del perfil

81 x 48 x 3mm

Conexión pilar-media cercha

Pasador de puntal

Velocidad máx del viento

80 km/h

0.3 kN/m²

Posibilidades adicionales

Ampliación con 1/2 hexagonal en la parte frontal, en carpas "Mega" de 6 m y 8 m

Suelo

Suelo cassette:

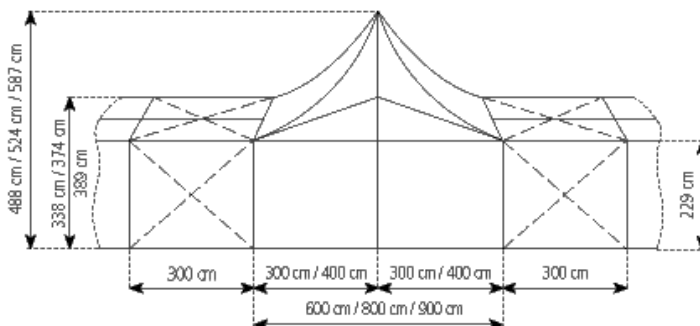
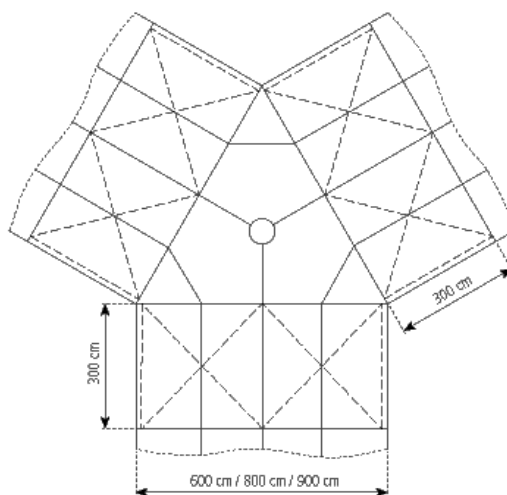
marco de aluminio con revestimiento o chapa neumática de aluminio

Cubierta

RÖDER No. 1: Tejido de poliéster recubierto de PVC, ignífugo según DIN 4102 B1, M2

Observaciones

Todas las variaciones de los modelos "Mega" se ajustan a los modelos "Party" estándar de 6 m, 8 m y 9 m



20.11.2008, www.r-zs.de/es/17

RÖDER Zelt- und Veranstaltungsservice GmbH
63654 Büdingen Fon: +49 06049 700-0
Verkauf: Am Lautenstein Fax: +49 06049 700-339
Vermietung: An den Ellern Fon: +49 06049 700-309
HRB 3261, Friedberg UST.-IdNr.: DE 112607812

Geschäftsführer:
Rüdiger Blasius
Jens Brüggemann
St.-Nr.: 20 242 70249

Bank: WGZ Bank eG
KBC Bank DTLD AG
Fortis Bank
Duns-Nr.: 32-239-9494

IBAN BLZ Konto
DE73 400 600 00 0000 772 633
DE86 500 203 00 0000 295 086
DE15 370 106 00 1102 421 161
info@r-zs.com

SWIFT/BIC
GENO DE MS
BANV DE HB 500
GEBADE 33
www.r-zs.com