

Larghezza tenda

300 cm

Altezza lato

229 cm

Altezza di colmo

276 cm

Inclinazione Tetto

20|10°

Distanza Capriate / Modulo

300 cm

Componente più lunga

322 cm

Lunghezza d'installazione minima

600 cm

Lunghezza d'installazione massima

Ampliabile a piacere in caso modulare

Profilo Principale

81 x 48 x 3mm

Collegamenti d'angolo

Chiavistello a peduncolo

Max. Velocità del vento consentita (Norm. DIN)

80 km/h

0.3 kN/m²

Pavimento

Pavimento con basamento in travi di legno o acciaio-alluminio

Pavimento cassonato:

Telaio in alluminio con rivestimento serigrafato o

piastre a profilo cavo in alluminio

Pavimentazione compatta

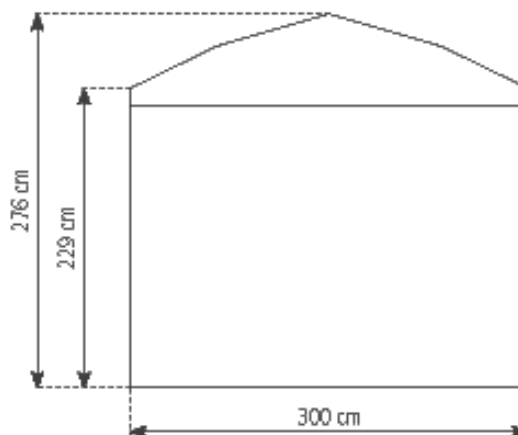
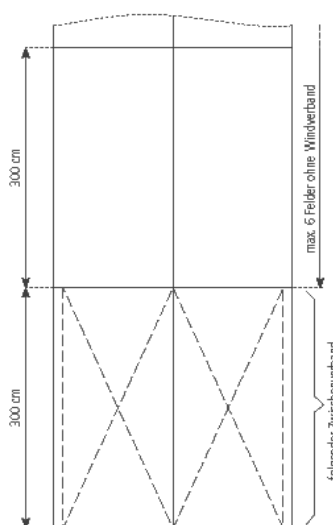
Chiusure

RÖDER No. 1: Tessuto in poliestere con spalmatura in PVC, difficile infiammabilità secondo norma DIN 4102 B1, M2

Realizzazioni speciali

Eliminazione dei picchetti attraverso il montaggio di una pavimentazione in acciaio/alluminio con zavorre oppure attraverso l'impiego della pavimentazione compatta

Eliminazione delle controventature laterali mediante il montaggio di portali



21.08.2008, www.r-zs.de/it/1

RÖDER Zelt- und Veranstaltungsservice GmbH
63654 Büdingen Fon: +49 06049 700-0
Verkauf: Am Lautenstein Fax: +49 06049 700-339
Vermietung: An den Ellern Fon: +49 06049 700-309
HRB 3261, Friedberg UST.-IdNr.: DE 112607812

Geschäftsführer:
Rüdiger Blasius
Jens Brüggemann
St.-Nr.: 20 242 70249

Bank: WGZ Bank eG DE73 400 600 00
KBC Bank DTLD AG DE86 500 203 00
Fortis Bank DE15 370 106 00
Duns-Nr.: 32-239-9494

IBAN BLZ Konto
DE73 400 600 00 0000 772 633
DE86 500 203 00 0000 295 086
DE15 370 106 00 1102 421 161
info@r-zs.com

SWIFT/BIC
GENO DE MS
BANV DE HB 500
GEBADE 33
www.r-zs.com