

**Larghezza tenda**

300 cm

**Altezza lato**

229 cm

**Altezza di colmo**

275 cm

**Inclinazione Tetto**

25°

**Distanza Capriate / Modulo**

300 cm

**Componente più lunga**

330 cm

**Lunghezza d'installazione minima**

600 cm

**Lunghezza d'installazione massima**

Ampliabile a piacere in caso modulare

**Profilo Principale**

81 x 48 x 3mm

**Collegamenti d'angolo**

Chiavistello a peduncolo

**Max. Velocità del vento consentita (Norm. DIN)**

80 km/h

0.3 kN/m<sup>2</sup>

**Possibilità d'ampliamento**

nessuna

**Pavimento**

Pavimento con basamento in travi di legno o

acciaio-alluminio

Pavimento cassonato:

Telaio in alluminio con rivestimento serigrafato o

piastre a profilo cavo in alluminio

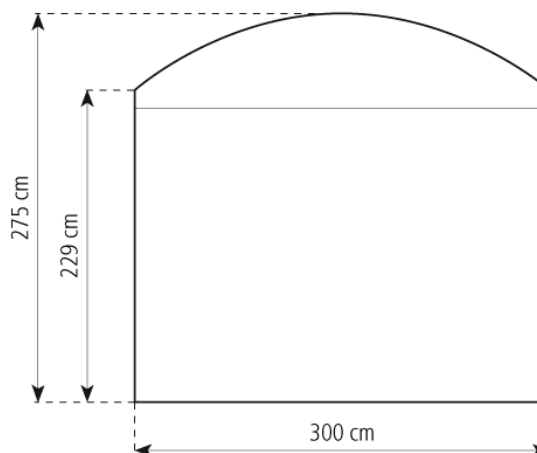
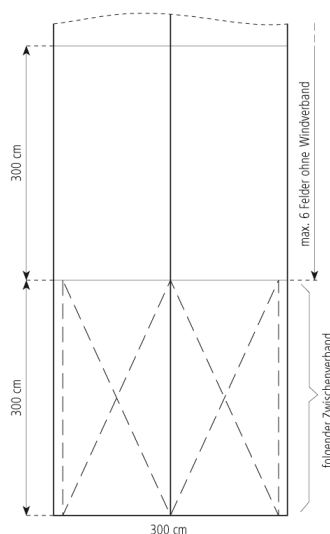
Pavimentazione compatta

**Chiusure**

RÖDER No. 1: Tessuto in poliestere con spalmatura in PVC, difficile infiammabilità secondo norma DIN 4102 B1, M2

**Realizzazioni speciali**

Eliminazione dei picchetti attraverso il montaggio di una pavimentazione in acciaio/alluminio con zavorre oppure attraverso l'impiego della pavimentazione compatta  
Eliminazione delle controventature laterali mediante il montaggio di portali



28.08.2008, [www.r-zs.de/it/169](http://www.r-zs.de/it/169)

RÖDER Zelt- und Veranstaltungsservice GmbH  
63654 Büdingen Fon: +49 06049 700-0  
Verkauf: Am Lautenstein Fax: +49 06049 700-339  
Vermietung: An den Ellern Fon: +49 06049 700-309  
HRB 3261, Friedberg UST.-IdNr.: DE 112607812

Geschäftsführer:  
Rüdiger Blasius  
Jens Brüggemann  
St.-Nr.: 20 242 70249

Bank:  
WGZ Bank eG  
KBC Bank DTL D AG  
Fortis Bank  
Duns-Nr.: 32-239-9494

IBAN BLZ Konto  
DE73 400 600 00 0000 772 633  
DE86 500 203 00 0000 295 086  
DE15 370 106 00 1102 421 161  
info@r-zs.com

SWIFT/BIC  
GENO DE MS  
BANV DE HB 500  
GEBAD3 33  
www.r-zs.com