

**Larghezza tenda**

900 cm

**Altezza lato**

229 cm

**Altezza di colmo**

389 cm

**Punto alto**

587 cm

**Inclinazione Tetto**

20°

**Distanza Capriate / Modulo**

300 cm

**Suddivisione Frontale**

1 montante frontale

**Componente più lunga**

430 cm

**Lunghezza d'installazione minima**

Min. 1 settore controventato per ogni direzione

**Lunghezza d'installazione massima**

Ampliabile a piacere in tutte le direzioni in caso modulare

**Profilo Principale**

81 x 48 x 3mm

**Collegamenti d'angolo**

Chiavistello a peduncolo

**Max. Velocità del vento consentita (Norm. DIN)**

80 km/h

0.3 kN/m<sup>2</sup>

**Possibilità d'ampliamento**

½ esagonale dalla parte frontale con tende Mega da 6m und 8m annesso commerciale

**Pavimento**

Pavimento cassonato:

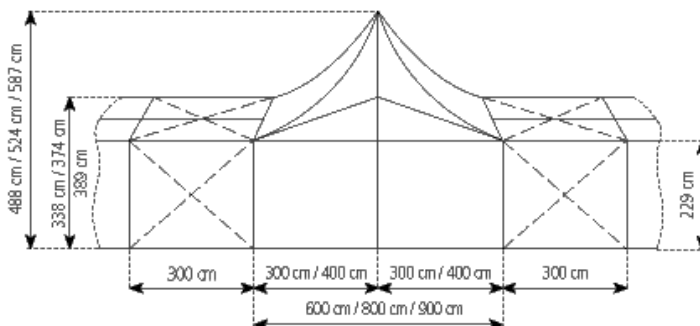
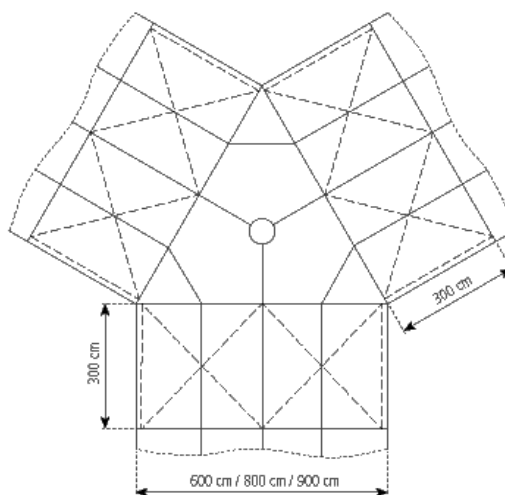
Telaio in alluminio con rivestimento serigrafato o piastre a profilo cavo in alluminio

**Chiusure**

RÖDER No. 1: Tessuto in poliestere con spalmatura in PVC, difficile infiammabilità secondo norma DIN 4102 B1, M2

**Note**

Tutte le varianti MEGA sono adatte alle Tende Party standard da 6 m, 8 m e 9 m



29.08.2008, [www.r-zs.de/it/28](http://www.r-zs.de/it/28)

RÖDER Zelt- und Veranstaltungsservice GmbH  
63654 Büdingen Fon: +49 06049 700-0  
Verkauf: Am Lautenstein Fax: +49 06049 700-339  
Vermietung: An den Ellern Fon: +49 06049 700-309  
HRB 3261, Friedberg UST.-IdNr.: DE 112607812

Geschäftsführer:  
Rüdiger Blasius  
Jens Brüggemann  
St.-Nr.: 20 242 70249

Bank:  
WGZ Bank eG  
KBC Bank DTLD AG  
Fortis Bank  
Duns-Nr.: 32-239-9494

IBAN BLZ Konto  
DE73 400 600 00 0000 772 633  
DE86 500 203 00 0000 295 086  
DE15 370 106 00 1102 421 161  
info@r-zs.com

SWIFT/BIC  
GENO DE MS  
BANV DE HB 500  
GEBADE 33  
www.r-zs.com